



KSX-GG

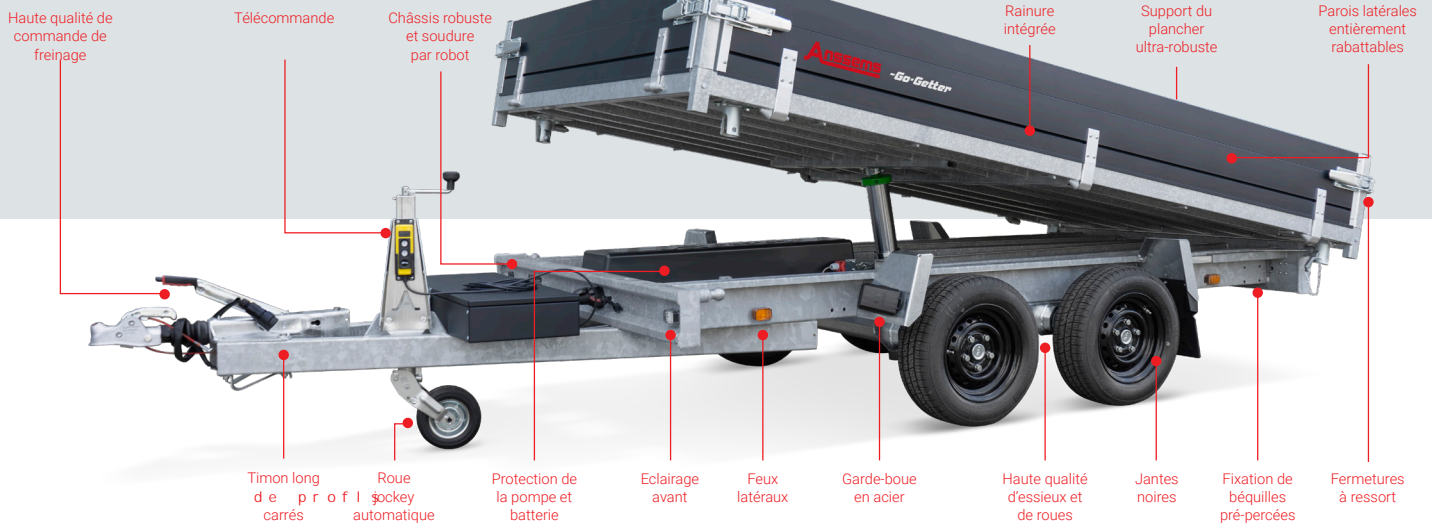


Anssems KSX Go-Getter

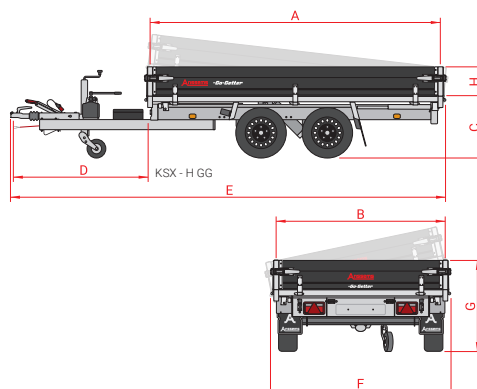
La tri-benne basculante Anssems KSX à inclinaison de 49° est un véritable atout pour chaque utilisateur professionnel. Le châssis soudé par robot et le timon en V de 145cm de longueur procurent une excellente tenue de route et une grande stabilité. Le châssis supérieur doté de nombreux longerons garantissent un support extrêmement robuste pour le plancher en tôle. Toutes nos bennes 100 % sans bois, offrent une grande longévité.

Bennes pour tout le transport

Ridelles aluminium - noires
Jantes noires tôle
Éclairage LED intégral
Boîte à outils - noire (40 Litres)
Ridelles rabattables sous le plancher.
Chargement et déchargement sans dommage
Châssis robuste et soudure par robot
De séries équipées de casiers à rampes
8 anneaux d'arrimage sur la tôle en acier
Télécommande amovible



Type	KSX 3000 E 305x178
PTAC	3000 kg
Nombre d'essieux	2
Type d'essieu	freiné
Poids à vide	770 kg
Charge utile	2230 kg
Fonction d'inclinaison	électriquement
Longueur de la caisse - intérieur (A)	305 cm
Largeur de la caisse - intérieur (B)	178 cm
Hauteur du plancher (C)	63 cm
Longueur du timon (D)	145 cm
Longueur totale (E)	462 cm
Largeur totale (F)	189 cm
Hauteur totale (G)	93 cm
Hauteur des ridelles (H)	30 cm
Pneumatique	185/60R12



-Go



-Go-Getter

Go get your Anssems Go-Getter!



BSX



PSX



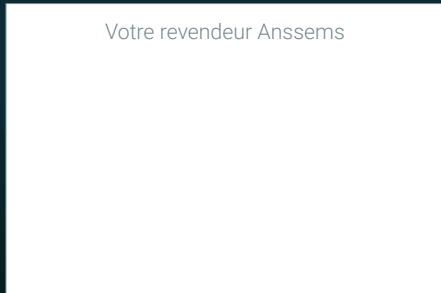
MSX



KSX



Votre revendeur Anssems



Anssems
-Go-Getter

