



GT-VT2  
GT-VT3  
GT-VT4

# UN ALLIÉ SÛR POUR TOUT LES TRANSPORTS DE GRAND VOLUME



**Anssems** REMORQUES FOURGONS **GT-VT**



REMORQUES ROUES EXTÉRIEURES 

REMORQUES PLATEAUX 

REMORQUES À MULTI-USAGES 

REMORQUES PORTE VOITURES 

REMORQUES BENNES 

REMORQUES CAPOT 

**REMORQUES FOURGONS** 

VANS À CHEVAUX 

REMORQUES CHANTIER 





Hayon en aluminium facilement amovible



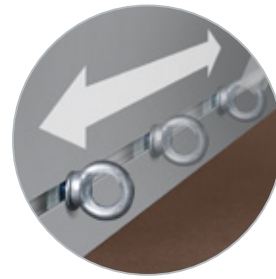
Feux de position à l'avant



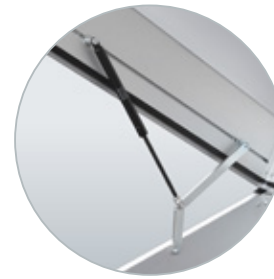
Béquilles de série



Verrouillage aisé et sûr



Rainures intégrées pour des oeillets amovibles



Ouverture aisée du capot grâce aux puissants vérins à gaz



Accessibilité optimale

Poignées pour faciliter les manœuvres

Puissants vérins à gaz

Serrures supplémentaires

Cordelette

Construction en aluminium, facile d'entretien

Hayon sur toute la hauteur et largeur

Serrure à clef

Eclairage net, meilleure visibilité

Commande de freinage de haute qualité

Feux de position

Catadioptres latéraux

Essieux et roues de haute qualité

Gardes boue en acier pour les modèles tandem

Béquilles de série

Hayon en aluminium robuste

**Ansems**



**JE PEUX AIDER MES CLIENTS TRÈS VITE GRÂCE À MON ANSSEMS GTT 1500**

## Résistance aérodynamique basse

Optimisé pour une résistance réduite, tout en ayant une capacité de chargement maximale. Proposées en 3 hauteurs différentes; laquelle correspondra le mieux à vos besoins ?

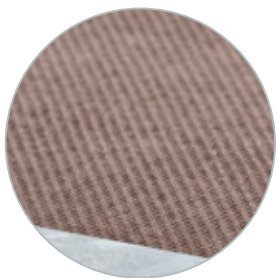
optimisé pour une résistance réduite, tout en ayant une capacité de chargement maximale. Proposées en 3 hauteurs différentes; laquelle correspondra le mieux à vos besoins ?



**VT2**, hauteur intérieure 118cm  
Rainure sur 3 hauteurs différentes  
de série avec 4 œillets.



**VT3**, hauteur intérieure 153cm  
Rainure sur 4 hauteurs différentes  
de série avec 6 œillets.



Equipé de plancher en multiplex, antidérapant



De série 2 poignées pour faciliter les manoeuvres



Accessoire ; Amortisseurs d'essieux



Accessoire ; roue de secours + support



Accessoire ; œillets



Accessoire ; crochets



**VT4**, hauteur intérieure 188cm  
Rainure sur 5 hauteurs différentes de série avec 8 œillets.



### Fixer votre chargement sûrement



minimum ont été intégrées sur des hauteurs

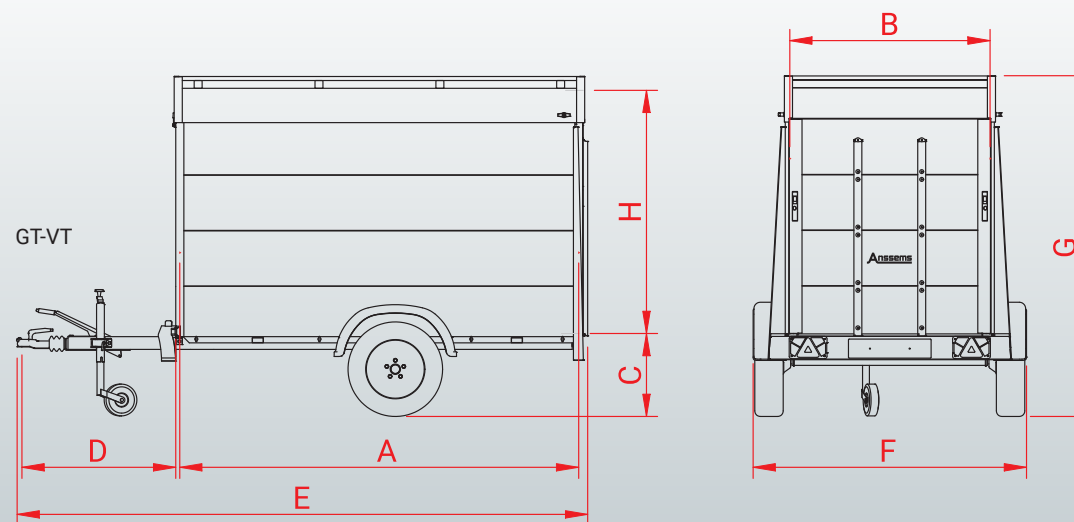


d'obtenir une surface plane de la paroi.



Type	GTB 750 211x126 VT2	GTB 1200 251x126 VT2	GTB 1200 251x126 VT3	GTT 1500 301x126 VT2	GTT 2500 301x151 VT3	GTT 2500 301x151 VT4
<b>PTAC</b>	750 kg	1200 kg	1200 kg	1500 kg	2500 kg	2500 kg
<b>Nombre d'essieux</b>	1	1	1	2	2	2
<b>Type d'essieu</b>	freiné	freiné	freiné	freiné	freiné	freiné
<b>Poids à vide</b>	268 kg	321 kg	341 kg	390 kg	575 kg	600 kg
<b>Charge utile</b>	482 kg	879 kg	859 kg	1110 kg	1925 kg	1900 kg
Longueur de la caisse - intérieur (A)	211 cm	251 cm	251 cm	301 cm	301 cm	301 cm
Largeur de la caisse - intérieur (B)	126 cm	126 cm	126 cm	126 cm	151 cm	151 cm
Hauteur interne (H)	118 cm	118 cm	153 cm	118 cm	153 cm	188 cm
Hauteur du plancher (C)	49 cm	49 cm	49 cm	49 cm	51 cm	51 cm
Longueur du timon (D)	96 cm	96 cm	96 cm	96 cm	145 cm	145 cm
Longueur totale (E)	319 cm	359 cm	360 cm	410 cm	459 cm	459 cm
Largeur totale (F)	171 cm	175 cm	175 cm	168 cm	201 cm	201 cm
Hauteur totale (G)	176 cm	176 cm	211 cm	176 cm	214 cm	249 cm
<b>Pneumatique</b>	145/80R13	185/70R13	185/70R13	145/80R13	185/70R13	185/70R13

Accessoires	GTB 750 211x126 VT2	GTB 1200 251x126 VT2	GTB 1200 251x126 VT3	GTT 1500 301x126 VT2	GTT 2500 301x151 VT3	GTT 2500 301x151 VT4
Œillet M8	✓	✓	✓	✓	✓	✓
Roue de secours + support	✓	✓	✓	✓	✓	✓
Amortisseurs	✓	✓	✓	✓	✓	✓



## Construction hayon

À l'ouverture de la rampe, le chargement est effectué en un rien de temps.

**JE GAGNE BEAUCOUP DE TEMPS  
LORS DES CHARGEMENTS ET  
DÉCHARGEMENTS**



**Anssems**

# Typiquement Anssems

Le groupe Anssems vous propose une gamme complète de solutions de transport avec les marques Anssems et Hulco. Depuis 1977 Anssems se distingue par sa ~~réputation~~ ~~de qualité~~ ~~de base~~ ~~royal~~ ~~garantit~~ ~~une~~ ~~qualité~~ ~~haut~~ ~~de~~ ~~gamme~~. Grâce à notre propre développement, notre conception, notre innovation et notre production automatisée, nous assurons une qualité hors norme. Ainsi Anssems compte parmi les principaux constructeurs de remorques en Europe.

Visitez: [www.anssems.eu](http://www.anssems.eu)



Votre revendeur Anssems

AB2201FR-GTVT234



## Groupe Anssems :

**Anssems Remorques Sarl**  
Rue Pierre Brossolette  
FR-58600 Garchizy

**Anssems Aanhangwagens B.V.**  
Ericssonstraat 50  
NL-5121 ML Rijen

**Anssems Anhänger GmbH**  
Londoner Straße 15  
D-48455 Bad Bentheim-Gildehaus

**Hulco Trailers GmbH**  
Wiener Straße 34  
D-48455 Bad Bentheim-Gildehaus