



LE CAMÉLÉON POLYVALENT



Anssems

REMORQUES MULTI-USAGES
AVEC ROUES EXTÉRIEURES **GT-O / GT-R**

REMORQUES ROUES EXTÉRIEURES



REMORQUES PLATEAUX



REMORQUES À MULTI-USAGES



REMORQUES PORTE VOITURES



REMORQUES BENNES



REMORQUES CAPOT



REMORQUES FOURGONS



VANS À CHEVAUX



REMORQUES CHANTIER



GT : pour transport de volumes

Dans la série GT de Anssems il n'y a pas moins de 15 modèles différents qui se distinguent par leur design ergonomique. La construction légère mais très robuste assure une charge maximale. Les roues positionnées à côté de la caisse garantissent une tenue de route stable et un comportement sûr. La hauteur du plancher est tellement bas que cela permet de charger et décharger confortablement. Grâce aux nombreux accessoires ces remorques GT restent polyvalentes. Tous les modèles GT-R sont, de série, équipés d'un porte échelle et de rambardes.

**AVEC MON ANSSEMS
GT JE PEUX TOUT
TRANSPORTER**



Anssems GT-0

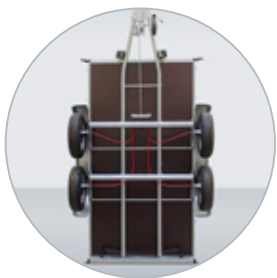


Anssems GT-R



Rien n' a été oublié

Dès le commencement Anssems a pensé à tous les détails. Les bras de timon sur toute la longueur, combiné avec la construction innovatrice en aluminium assurent une stabilité exceptionnelle et facile à entretenir. Tous les modèles sont équipés d'une roue jockey. L'éclairage, la roue jockey, l'essieu, l'attelage et la commande de freinage sont de haute qualité.



Bras de timon sur toute la longueur pour supporter le plancher de manière optimale



Eclairage net, meilleure visibilité



Feu de position avant à partir d'une largeur de 126cm



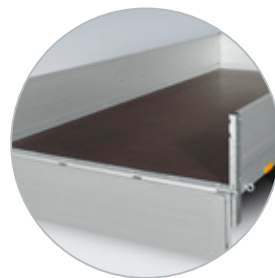
Ridelle à l'arrière rabattable



Rainure extérieure pour des crochets amovibles



Rainure intérieure pour des œillets amovibles



Plancher en bois multiplex antidérapant



A partir de 750 kg également livrable en version freiné

Ridelles en aluminium

Porte échelle et rambardes en acier, de série chez tous les GTR

Plancher en bois multiplex antidérapant

Garde-boue plastique

Rainures intégrées pour des crochets

Garde-boue en acier de série pour les tandem

Timon droit en largeur 101cm

Roue jockey de série

Éclairage avant à partir d'une largeur de 126cm

Eclairage avant à partir d'une largeur de 126cm

Catadioptres rectangulaires

50015111 au châssis

Anssems

**MON ANSSEMS GT
EST ADAPTÉ À MES
BESOINS**

GT-O remorques polyvalentes

Nos remorques GT-O sont customisables à votre grée et selon vos besoins grâce à notre large éventail d'accessoires. Des ridelles de rehausse vous permettront par exemple de transporter du bois de chauffage. Vous pouvez même équiper votre GT d'une réhausse grillagée et de rampes. Très pratique pour charger la remorque directement avec la brouette.



Transporter facilement chaque chargement

Toutes les remorques GT O/R sont équipées d'une rainure intégrée. Ce système vous



Accessoire ; rampes universelles en aluminium



Accessoire ; bâche plate, facile à monter



Accessoire ; ridelles de rehausse, hauteur de la caisse 65 cm



Accessoire ; roue de secours, montage possible sous le plancher



Accessoire ; capot, charnières à l'avant



Accessoire ; amortisseurs d'essieu pour plus de confort



Accessoire ; béquilles : plus de confort avec le chargement et déchargement



La bâche aérodynamique est un accessoire bien apprécié. Une bonne protection de votre chargement lors du transport.



Avec des rehausse grillagées de 70cm on a plus de volume à transporter. Sur cette photo en combinaison avec un hayon.



Vous pouvez transporter votre chargement fermé et en toute sécurité grâce au capot.



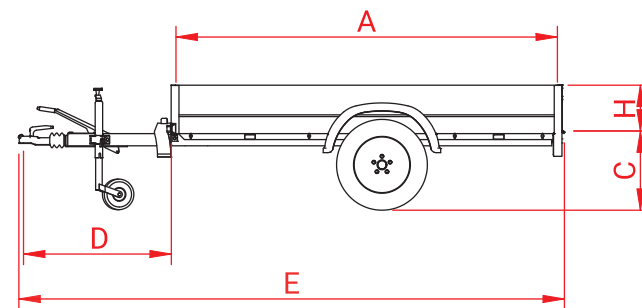
Model	GT 500 151x101		GT 500 181x101		GT 750 201x101		GT 750 211x126		GT 750 251x126		GTB 750 211x126		GTB 750 251x126		GTB 1200 251x126		GTB 1200 301x126	
	O	R	O	R	O	R	O	R	O	R	O	R	O	R	O	R	O	R
PTAC	500 kg		500 kg		750 kg		750 kg		750kg		750 kg		750 kg		1200 kg		1200 kg	
Nombre d'essieux	1		1		1		1		1		1		1		1		1	
Type d'essieu	non freiné		non freiné		non freiné		non freiné		non freiné		freiné		freiné		freiné		freiné	
Poids à vide	110 kg	122 kg	115 kg	128 kg	120 kg	134 kg	140 kg	157 kg	150 kg	168 kg	155 kg	172 kg	165 kg	183 kg	195 kg	213 kg	205 kg	224 kg
Charge utile	390 kg	378 kg	385 kg	372 kg	630 kg	616 kg	610 kg	593 kg	600 kg	582 kg	595 kg	578 kg	585 kg	567 kg	1005 kg	987 kg	995 kg	976 kg
Dimensions l'intérieur (A, B, H)	151x101x30 cm		181x101x30 cm		201x101x30 cm		211x126x30 cm		251x126x30 cm		211x126x30 cm		251x126x30 cm		251x126x30 cm		301x126x30 cm	
Hauteur du plancher (C)	48 cm		48 cm		49 cm		49 cm		49 cm		49 cm		49 cm		49 cm		49 cm	
Longueur du timon (D)	66 cm		86 cm		86 cm		90 cm		90 cm		96 cm		96 cm		96 cm		96 cm	
Longueur totale (E)	229 cm		279 cm		299 cm		313 cm		353 cm		319 cm		359 cm		359 cm		409 cm	
Largeur totale (F)	146 cm		146 cm		146 cm		171 cm		171 cm		171 cm		171 cm		175 cm		175 cm	
Hauteur totale (G)	78 cm	124 cm	79 cm	124 cm	79 cm	125 cm	79 cm	125 cm	79 cm	125 cm	79 cm	125 cm	79 cm	125 cm	79 cm	125 cm	79 cm	125 cm
Hauteur de rambarde latérale (I)	-	40 cm	-	40 cm	-	40 cm	-	40 cm	-	40 cm	-	40 cm	-	40 cm	-	40 cm	-	40 cm
Hauteur de porte échelles (J)	-	76 cm	-	76 cm	-	76 cm	-	76 cm	-	76 cm	-	76 cm	-	76 cm	-	76 cm	-	76 cm
Pneumatique	145/80R13		145/80R13		145/80R13		145/80R13		145/80R13		145/80R13		145/80R13		185/70R13		185/70R13	

Accessoires	GT 500 151x101		GT 500 181x101		GT 750 201x101		GT 750 211x126		GT 750 251x126		GTB 750 211x126		GTB 750 251x126		GTB 1200 251x126		GTB 1200 301x126	
	O	R	O	R	O	R	O	R	O	R	O	R	O	R	O	R	O	R
Bâche haute (hauteur intérieure 120cm)	V	V	V	V	V	V	X	X	X	X	X	X	X	X	X	X	X	X
Bâche haute (hauteur intérieure 150cm)	X	X	X	X	X	X	V	V	V	V	V	V	V	V	V	V	V	V
Porte échelles (hauteur 76cm)	V	S	V	S	V	S	V	S	V	S	V	S	V	S	V	S	V	S
Rambarde	V	S	V	S	V	S	V	S	V	S	V	S	V	S	V	S	V	S
Bâche plate	V	V	V	V	V	V	V	V	V	V	V	V	V	V	V	V	V	V
Capot à ouverture latérale	V	X	V	X	V	X	V	X	V	X	V	X	V	X	V	X	V	X
Capot à ouverture frontale	V	X	V	X	V	X	V	X	V	X	V	X	V	X	V	X	V	X
Roue de secours + support	V	V	V	V	V	V	V	V	V	V	V	V	V	V	V	V	V	V
Amortisseurs	X	X	X	X	X	X	X	X	X	X	V	V	V	V	V	V	V	V
Béquilles	V	V	V	V	V	V	V	V	V	V	V	V	V	V	V	V	V	V
Œillets M8	V	V	V	V	V	V	V	V	V	V	V	V	V	V	V	V	V	V
Crochets	V	V	V	V	V	V	V	V	V	V	V	V	V	V	V	V	V	V
Ridelles de rehausse (hauteur 30cm)	V	X	V	X	V	X	V	X	V	X	V	X	V	X	V	X	V	X
Rehausse grillagées (hauteur 70cm)	V	X	V	X	V	X	V	X	V	X	V	X	V	X	V	X	V	X
Hayon en combinaison avec rehausse grillagées	100 cm	X	100 cm	X	100 cm	X	100,135 cm	X	100,135 cm	X	100,135 cm	X	100,135 cm	X	100,135 cm	X	100,135 cm	X
Rampes alu universelles	V	V	V	V	V	V	V	V	V	V	V	V	V	V	V	V	V	V

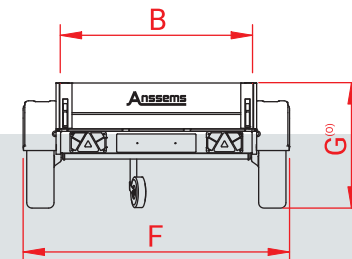
S équipement standard V accessoire X pas d'accessoire

Model	GTT 750 251x126		GTT 1500 251x126		GTT 1500 301x126		GTT 2000 251x126		GTT 2000 301x126		GTT 2000 301x151	
	O	R	O	R	O	R	O	R	O	R	O	R
PTAC	750 kg		1500 kg		1500 kg		2000 kg		2000 kg		2000 kg	
Nombre d'essieux	2		2		2		2		2		2	
Type d'essieu	non freiné		freiné		freiné		freiné		freiné		freiné	
Poids à vide	240 kg	258 kg	240 kg	258 kg	250 kg	269 kg	262 kg	277 kg	278 kg	293 kg	340 kg	364 kg
Charge utile	510 kg	492 kg	1260 kg	1242 kg	1250 kg	1231 kg	1738 kg	1723 kg	1722 kg	1707 kg	1660 kg	1636 kg
Dimensions l'intérieur (A, B, H)	251x126x30 cm		251x126x30 cm		301x126x30 cm		251x126x30 cm		301x126x30 cm		301x151x30 cm	
Hauteur du plancher (C)	49 cm		49 cm		49 cm		51 cm		51 cm		51 cm	
Longueur du timon (D)	90 cm		96 cm		96 cm		96 cm		96 cm		123 cm	
Longueur totale (E)	353 cm		359 cm		409 cm		359 cm		409 cm		436 cm	
Largeur totale (F)	168 cm		168 cm		168 cm		168 cm		168 cm		193 cm	
Hauteur totale (G)	79 cm	125 cm	79 cm	125 cm	79 cm	125 cm	81 cm	125 cm	81 cm	125 cm	81 cm	125 cm
Hauteur de rambarde latérale (I)	-	40 cm	-	40 cm	-	40 cm	-	40 cm	-	40 cm	-	40 cm
Hauteur de porte échelles (J)	-	76 cm	-	76 cm	-	76 cm	-	76 cm	-	76 cm	-	76 cm
Pneumatique	145/80R13		145/80R13		145/80R13		155/80R13		155/80R13		155/80R13	

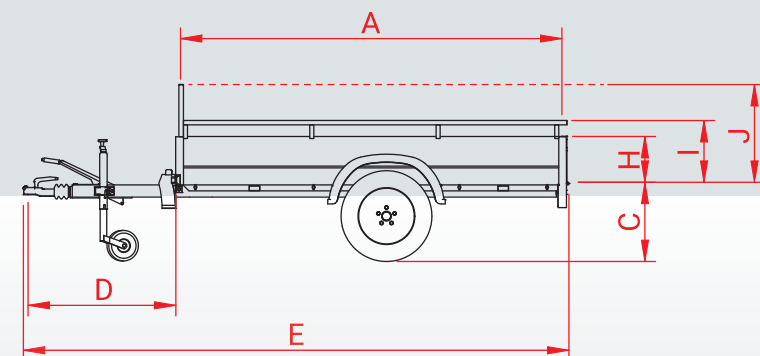
Accessoires	GTT 750 251x126		GTT 1500 251x126		GTT 1500 301x126		GTT 2000 251x126		GTT 2000 301x126		GTT 2000 301x151	
	O	R	O	R	O	R	O	R	O	R	O	R
Bâche haute (hauteur intérieure 120cm)	x	x	x	x	x	x	x	x	x	x	x	x
Bâche haute (hauteur intérieure 150cm)	v	v	v	v	v	v	v	v	v	v	v	v
Porte échelles (hauteur 76cm)	v	s	v	s	v	s	v	s	v	s	v	s
Rambarde	v	s	v	s	v	s	v	s	v	s	v	s
Bâche plate	v	v	v	v	v	v	v	v	v	v	v	v
Capot à ouverture latérale	v	x	v	x	v	x	v	x	v	x	v	x
Capot à ouverture frontale	v	x	v	x	v	x	v	x	v	x	v	x
Roue de secours + support	v	v	v	v	v	v	v	v	v	v	v	v
Amortisseurs	x	x	v	v	v	v	v	v	v	v	v	v
Béquilles	v	v	v	v	v	v	v	v	v	v	v	v
Œillets M8	v	v	v	v	v	v	v	v	v	v	v	v
Crochets	v	v	v	v	v	v	v	v	v	v	v	v
Ridelles de rehausse (hauteur 30cm)	v	x	v	x	v	x	v	x	v	x	v	x
Rehausse grillagées (hauteur 70cm)	v	x	v	x	v	x	v	x	v	x	v	x
Hayon en combinaison avec rehausse grillagées	100, 135 cm	x	100, 135 cm	x	100, 135 cm	x	100, 135 cm	x	100, 135 cm	x	135, 170 cm	x
Rampes alu universelles	v	v	v	v	v	v	v	v	v	v	v	v



GT-O



GT-R



Anssems

Typiquement Anssems

Le groupe Anssems vous propose une gamme complète de solutions de transport avec les marques Anssems et Hulco. Depuis 1977 Anssems se distingue par sa **150000m² d'usine** de base royal garantit une qualité haut de gamme. Grâce à notre propre développement, notre conception, notre innovation et notre production automatisée, nous assurons une qualité hors norme. Ainsi Anssems compte parmi les principaux constructeurs de remorques en Europe.

Visitez: www.anssems.eu



Votre revendeur Anssems

AB2201FR-GTOR



Groupe Anssems :

Anssems Remorques Sarl
Rue Pierre Brossolette
FR-58600 Garchizy

Anssems Aanhangwagens B.V.
Ericssonstraat 50
NL-5121 ML Rijen

Anssems Anhänger GmbH
Londoner Straße 15
D-48455 Bad Bentheim-Gildehaus

Hulco Trailers GmbH
Wiener Straße 34
D-48455 Bad Bentheim-Gildehaus